

Tarcia konstrukcyjna w klasie C24
Grubość 45 mm

Montaż konstrukcji bezpośrednio do
wieńca

Poszycie dachówka

Wysuwnica szczytowa, przykręcona do skrajnego wieszaka
wkrętami do drewna fi 6x80. Ponadto wysuwnica przymocowana
do ściany szczytowej murowanej. W przypadku ściany szczytowej
murowanej, należy wykonać wieńiec na ścianach szczytowych,
lub dwie poduszki betonowe konieczne do mocowania wysuwnic.

Montaż wieszaków do wieńca poprzez kątowniki
np. ABR 10525 firmy SIMPSON oraz kotwy WA M10x93/20

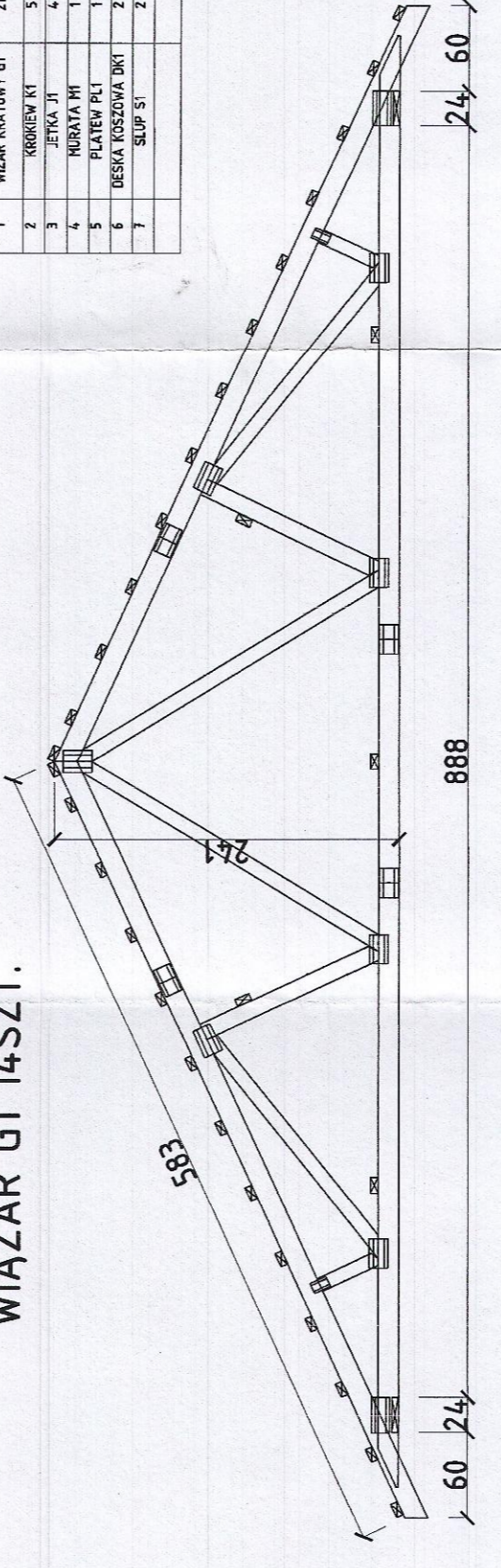
Montaż wieszaków do kątowników przy pomocy gwoździ cięślielskich
fi 4x40 po 6 sztuk na skrzydełko.

UWAGA
ELEMENTY DREWNIANE WIDOCZNE STRUGANE LUB SZLIPOWANE
ORAZ IMPREGNOWANE IMPREGNATEM W KOLORZE "TEC" NP. SADDLIN

ZESTAWIENIE ELEMENTÓW DREWNIANYCH

LP	NAZWA ELEMENTU	LEŚC.	SZER.	WYS.	DL.	Q3
1	WIAZAR KĄTOWY G1	21	5	18	353	0,254
2	KOSZKOWY K1	5	8	18	449	0,265
3	ZETKA J1	4	8	18	214	0,04
4	MURAWA M1	1	12	20	214	0,07
5	PLATEW PŁ1	1	16	6	550	0,09
6	DESKA BOAZERYJNA DNT	2	16	6	239	0,05
7	KŁÓP J1	2	16	16	RAZEM	0,689

WIAZAR G1 14-SZT.



Jednostka projektowa:
J.M. PROJEKT
ul. Włodkowicza
10-001
TEL. 011 66 66 66

INWESTYCJA:
BUDYNEK USŁUGOWY - OŚRODEK ZDROWIA

tytuł rysunku
Konstrukcja dachu

INWESTOR:
Gmina Zwierzyn ul. Wojska Polskiego 8 Zwierzyn

Lokalizacja:
cz. nr 694 obr. Zwierzyn

Zespół projektowy:
mgr inż. Szymon
mgr inż. Szymon
mgr inż. Szymon

Nr rys.
K2

Data:
19.06.2017

Skala:
1:50