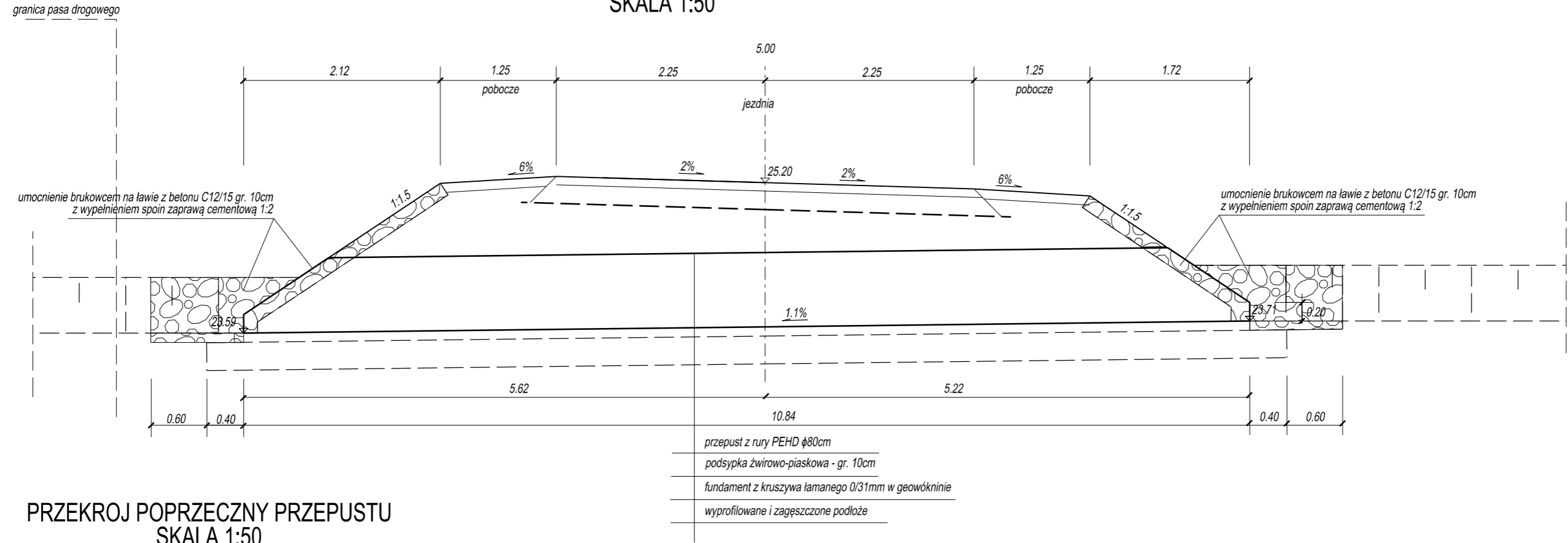
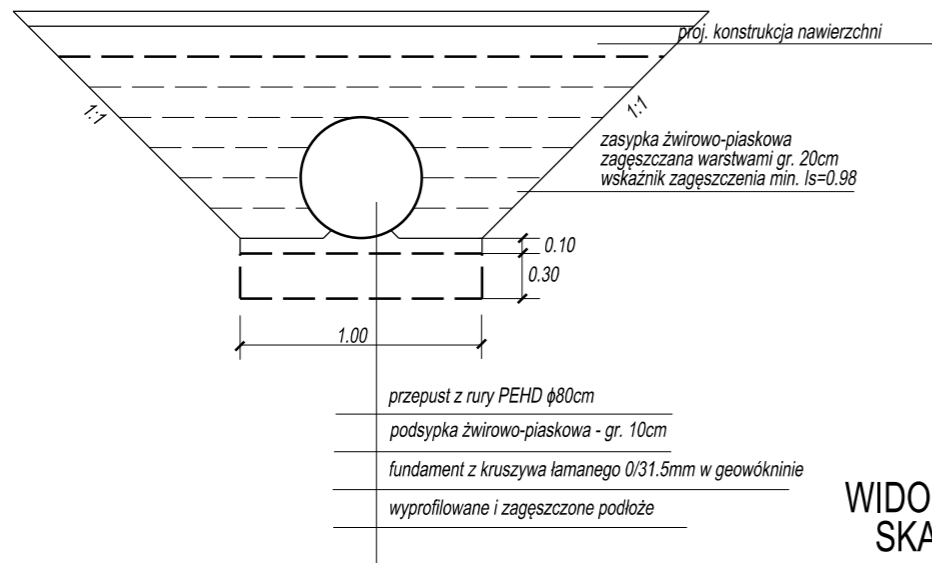


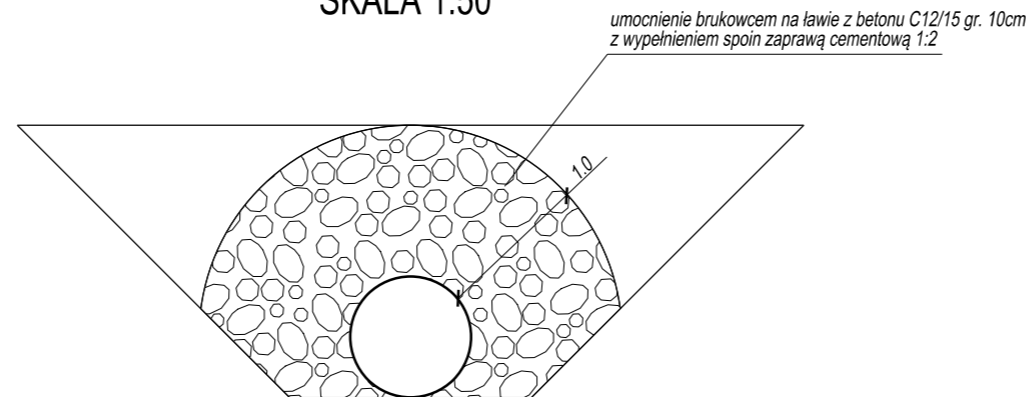
PRZEKROJ PODŁUŻNY PRZEPUSTU
 KM 0+443.00, $\alpha=76^\circ$, $\phi 80$, L=10.84m
 SKALA 1:50



PRZEKROJ POPRZECZNY PRZEPUSTU
 SKALA 1:50



WIDOK Z BOKU
 SKALA 1:50



Inwestor: GMINA ZWIERZYN ul. Wojska Polskiego 8 66-542 Zwierzyn		Wykonawca: PRACOWNIA PROJEKTOWO - USŁUGOWA LAKBUD-INWEST Leszek Pusły ul. W. Grabskiego 21/11 66-400 Gorzów Wlkp.	
Stadium: PROJEKT ZGŁOSZENIA ROBÓT			
Branża: DROGOWA			
Obiekt: PRZEBUDOWA DROGI GÓRKI NOTECKIE - KOLONIA SANTOCKO			
Adres: powiat strzelecko-drezdenecki gmina Zwierzyn 499, 530 - obręb Górki Noteckie		Skala 1:50/25	Nr rys. 3.2
Tytuł rysunku: PRZEKRÓJ NORMALNY		Data: 06.2017	
Imię, nazwisko, stanowisko mgr inż. Piotr Klepczyński Projektant	Nr uprawnień WAM/0105/POOD/08	Specjalność drogi	Podpis