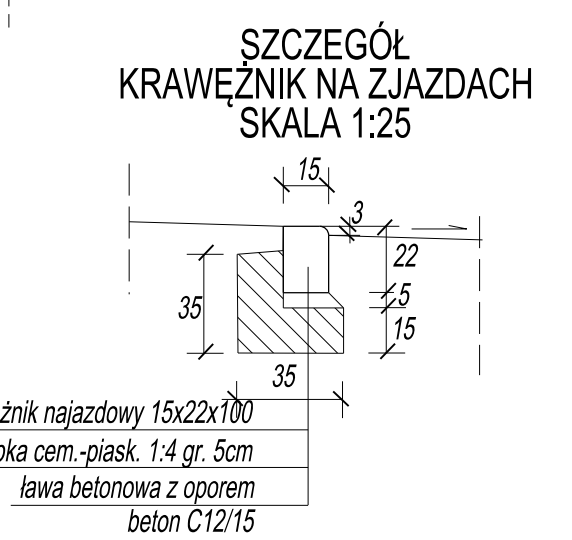
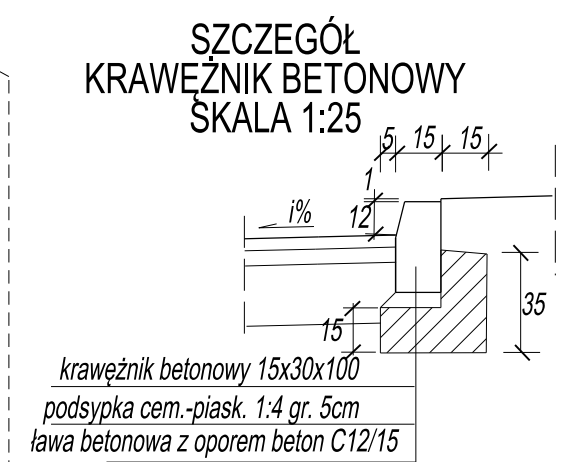
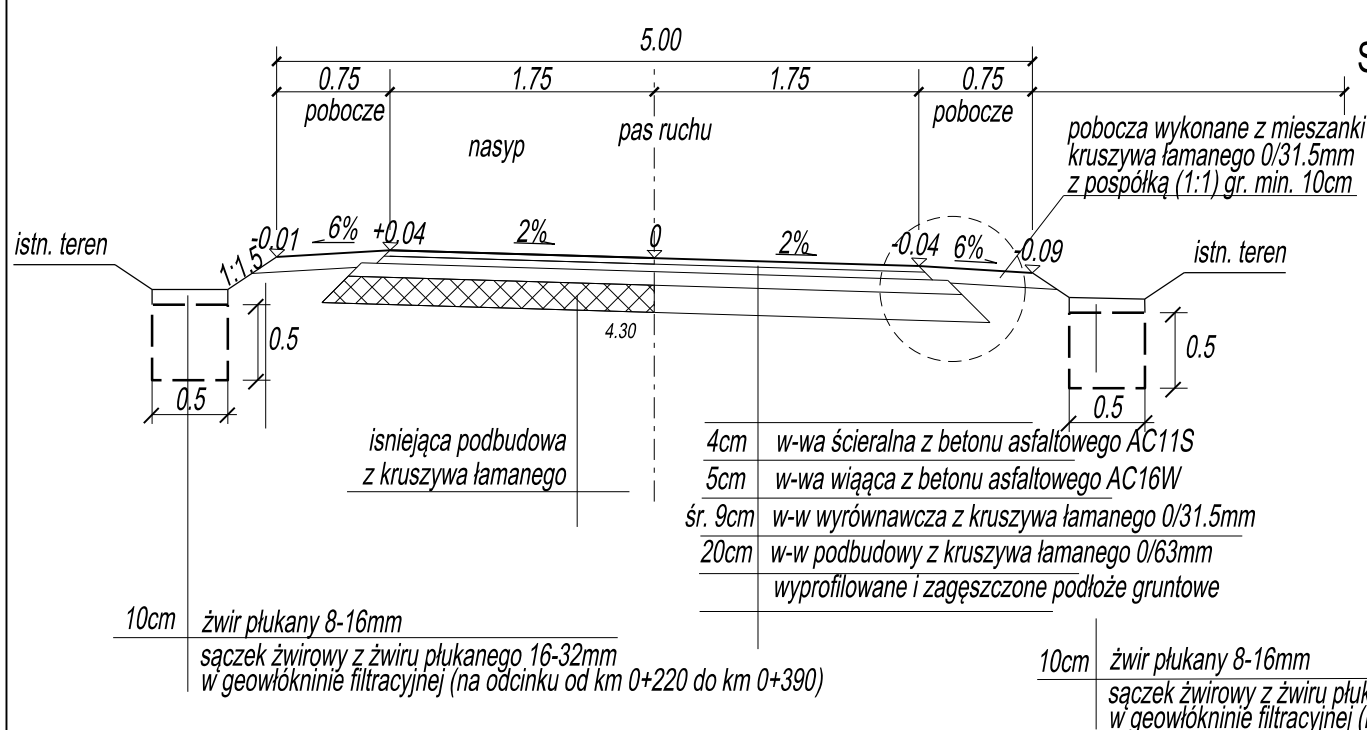


UWAGA:

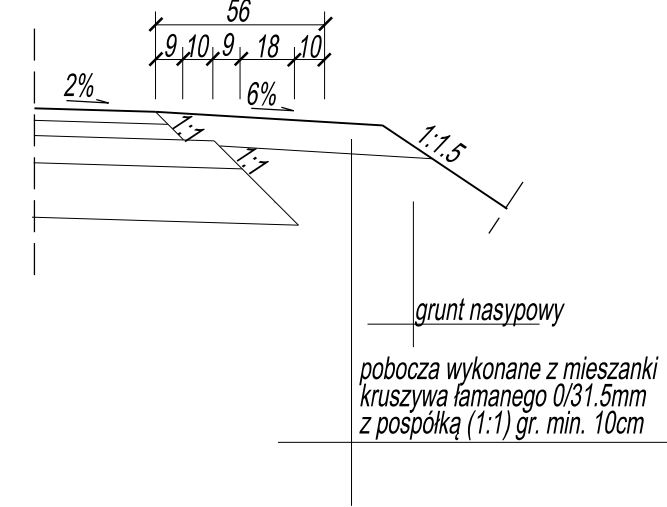
1. GEOTKANINĘ ZASTOSOWAĆ NA ODCINKU OD KM 0+000 DO KM 0+200
2. NA STANOWISKU POSTOJOWYM DLA NIEPEŁNOSPRAWNYCH ZASTOSOWAĆ KOSTKĘ BETONOWĄ typu EURO NIEFAZOWANĄ KOLORU NIEBIESKIEGO LUB POMALOWANĄ FARBĄ KOLORU NIEBIESKIEGO - CHEMOUTWARDZALNA ORAZ ZNAKIEM POZIOMYM P-24



**PRZEKRÓJ 2 - 2**  
SKALA 1:50



**SZCZEGÓŁ KRAWĘDZI NAWIERZCHNI**  
SKALA 1:25



UWAGA: W MIEJSCACH GDZIE WYSTĘPUJE ISTNIEJĄCA PODBUDOWA NALEŻY WYKONAĆ POSZERZENIA PODBUDOWY DO PROJEKTOWANEJ SZEROKOŚCI

|  |                  |   |             |
|--|------------------|---|-------------|
| Inwestor:<br><b>GMINA ZWIERZYN</b><br>ul. Wojska Polskiego 8<br>66-542 Zwierzyn          |                  | Wykonawca:<br><b>PRACOWNIA<br/>PROJEKTOWO - USŁUGOWA<br/>LAKBUD-INWEST</b><br>Leszek Pussty<br>ul. W. Grabskiego 21/11<br>66-400 Gorzów Wlkp. |             |
| NADLEŚNICTWO STRZELCE KRAJEŃSKIE<br>ul. Gorzowska 17<br>66-500 Strzelce Krajeńskie       |                  | Stadium: <b>PROJEKT BUDOWLANY</b>   |             |
| Branża: <b>DROGOWA</b>   |                  |   |             |
| Obiekt: <b>PRZEBUDOWA DRUGI ZWIERZYN - GOLCZEWICE</b>                                    |                  |   |             |
| Adres: powiat strzelecko-drezdenecki<br>gmina Zwierzyn<br>obwód Zwierzyn<br>181, 800, 22 |                  | Skala: 1:50/25  | Nr rys. 3.1 |
| Tytuł rysunku: <b>PRZEKROJE NORMALNE</b>   |                  | Data: 05.2017   |             |
| Imię, nazwisko, stanowisko   | Nr uprawnień     | Specjalność   | Podpis      |
| mgr inż. Piotr Klepczyński<br>Projektant   | WAM/0105/POOD/08 | drogi   |             |