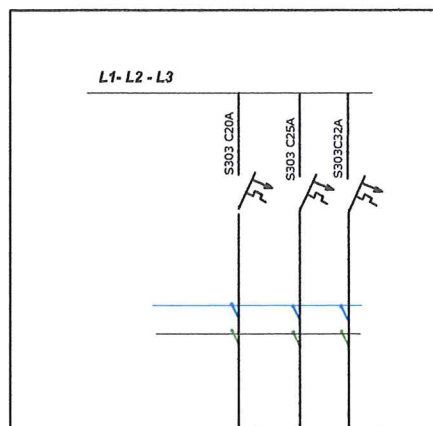


istniejąca rozdzielnia główna RG

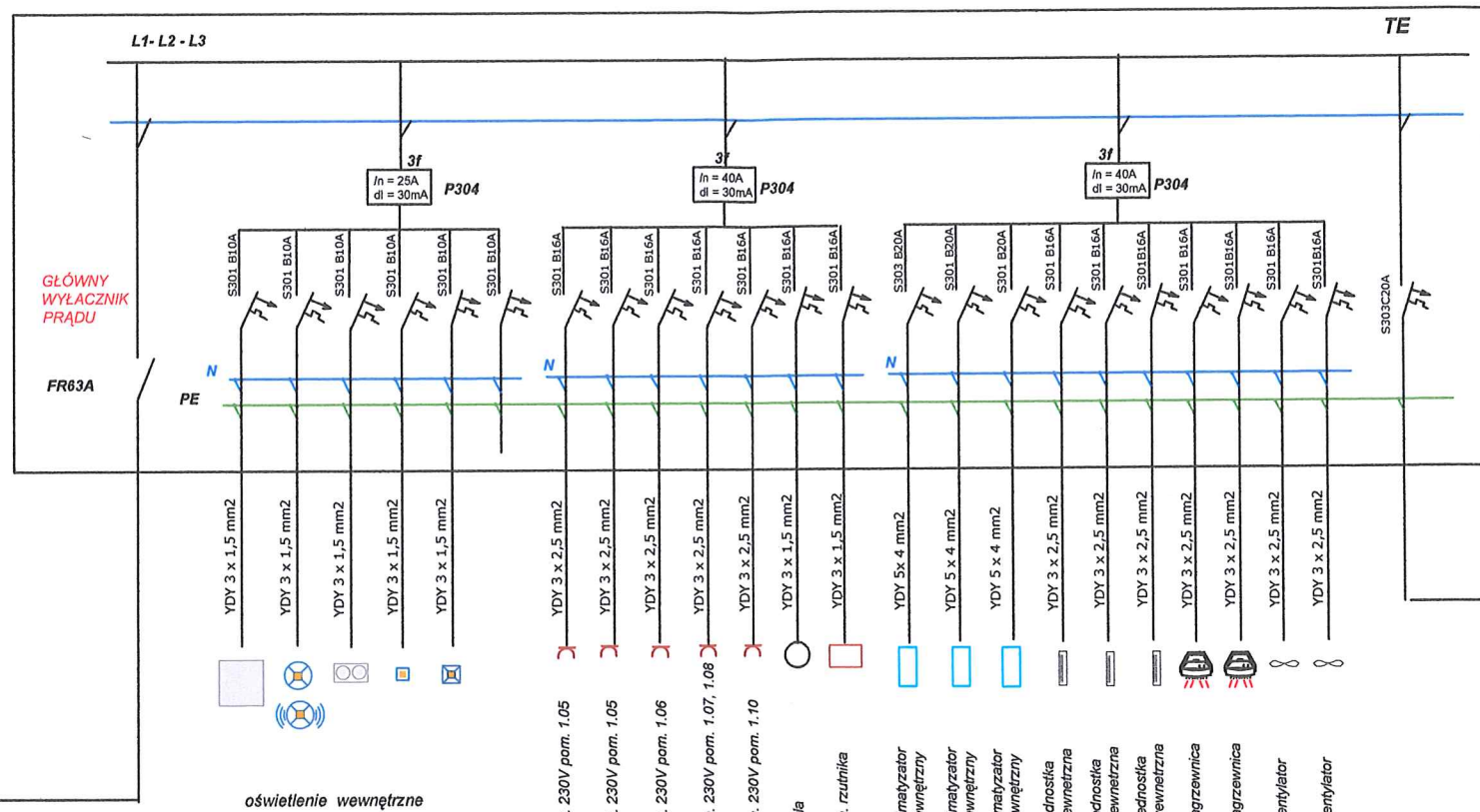
projektowana rozdzielnia TE

projektowana rozdzielnia sceny RS



YDY 5 x 10mm² na piętro

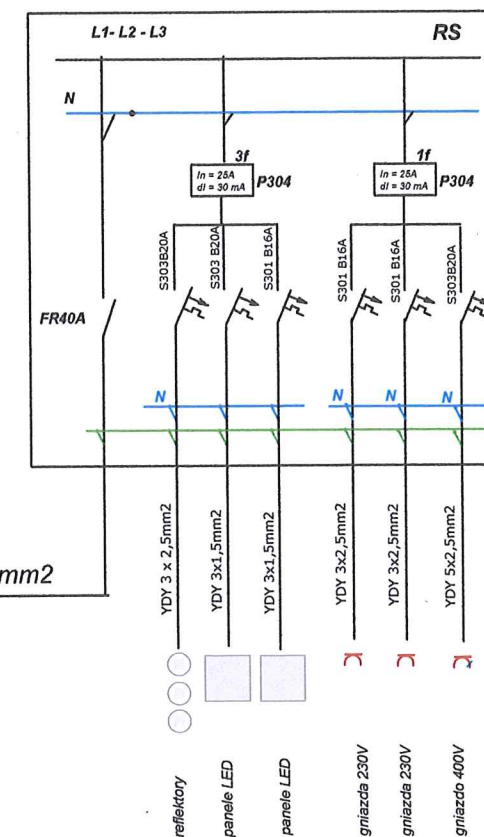
YDY 5 x 10mm²



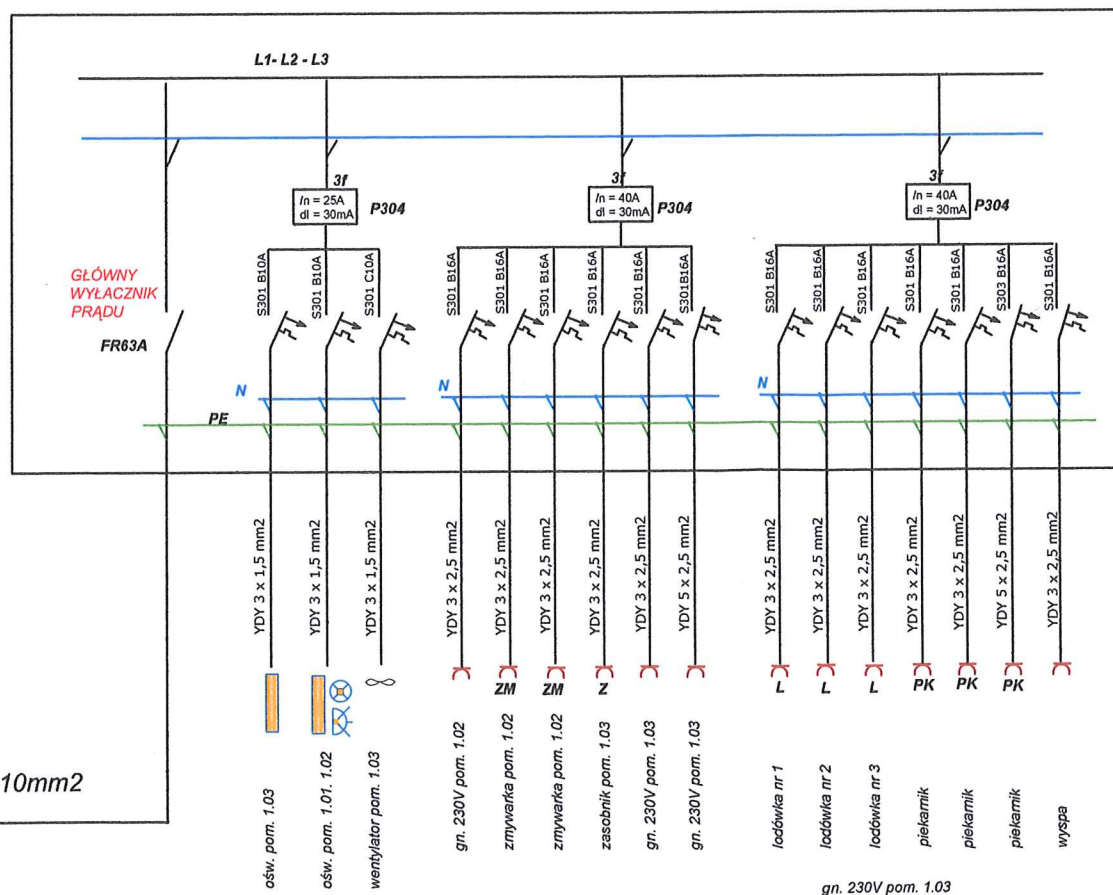
oświetlenie wewnętrzne

YDY 5 x 6mm²




Układ TN-S



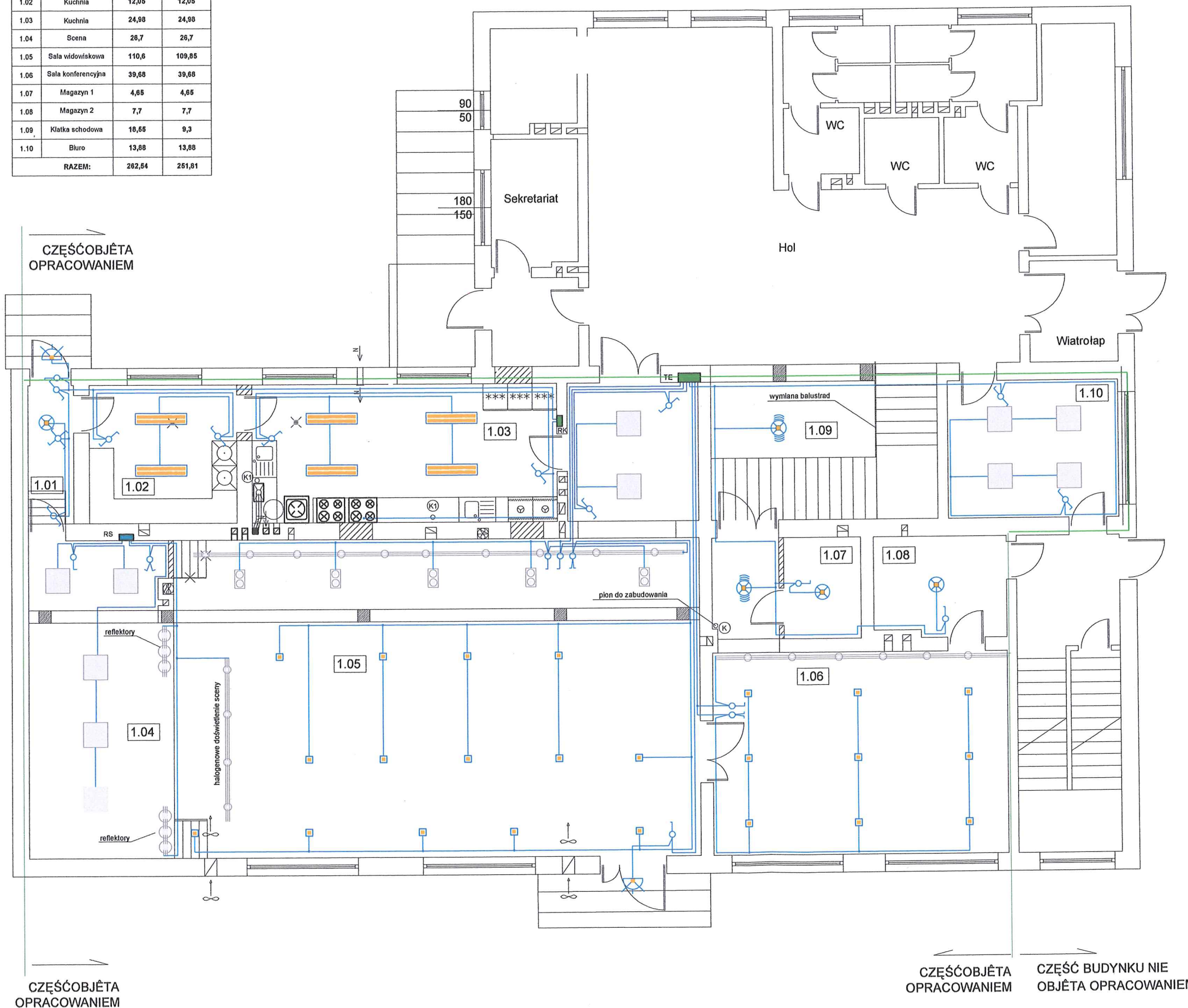
projektowana rozdzielnia kuchni RK



YDY 5 x 10mm²

		Jakub Mańdzij 66-500 Strzelce Kraj. ul. Wodociągowa 2B tel. 095 7611 531; 501 035 036 email: biuro@jprojekt.pl; www.jprojekt.pl	
Projektant:		Podpis:	
inż. Jacek Hajdasz upr. budowlane LBS/0051/POCE/12 Uprawnienia budowlane do projektowania i kierowania robotami budowlanymi bez ograniczeń w specjalności instalacyjnej w zakresie sieci, instalacji i urządzeń elektrycznych i elektroenergetycznych			
Opracował:		Podpis:	
inż. Jakub Hajdasz			
Obiekt: Remont budynku Gminnego Ośrodka Kultury w miejscowości Zwierzyn		Stadium: P.B.	
Adres inwestycji: m. Zwierzyn ul. Wojska Polskiego 6,8 dz. nr 189, 191, obręb: Zwierzyn		Inwestor: Gmina Zwierzyn ul. Wojska Polskiego 8 66-542 Zwierzyn	
Rysunek: SCHEMAT ROZDZIELCZY		Nr rys.: E-1	
Skala: Miejsce i data: Strzelce Krajeńskie 17.08.2017r.		Proj. nr:	

Zestawienie pomieszczeń - parter			
Nr pom.	Pomieszczenie	Powierzchnia użytkowa [m ²]	Powierzchnia podłóg [m ²]
1.01	Pom. gospodarcze	3,75	3,02
1.02	Kuchnia	12,05	12,05
1.03	Kuchnia	24,98	24,98
1.04	Scena	26,7	26,7
1.05	Sala widowiskowa	110,6	109,85
1.06	Sala konferencyjna	39,68	39,68
1.07	Magazyn 1	4,65	4,65
1.08	Magazyn 2	7,7	7,7
1.09	Klatka schodowa	18,65	9,3
1.10	Biuro	13,88	13,88
RAZEM:		282,54	251,81



Legenda:

- TE tablica rozdzielcza
- RK tablica rozdzielcza kuchni
- RS tablica rozdzielcza sceny
- oprawa hermetyczna ze świetłówkami LED T8 2x20W
- panel LED 60x80cm
- oprawa sufitowa LED
- oprawa podwójna halogenowa LED
- oprawa LED z czujnikiem zmiernych
- oprawa LED z czujnikiem ruchu i obecności
- oprawa halogenowa wpuszczana LED
- wyłącznik jednobiegunowy
- wyłącznik zmienny

Jakub Mańdzij
66-500 Strzelce Kraj. ul. Wodociągowa 2B
tel. 095 7811 531; 501 035 036
email: biuro@jprojekt.pl;
www.jprojekt.pl

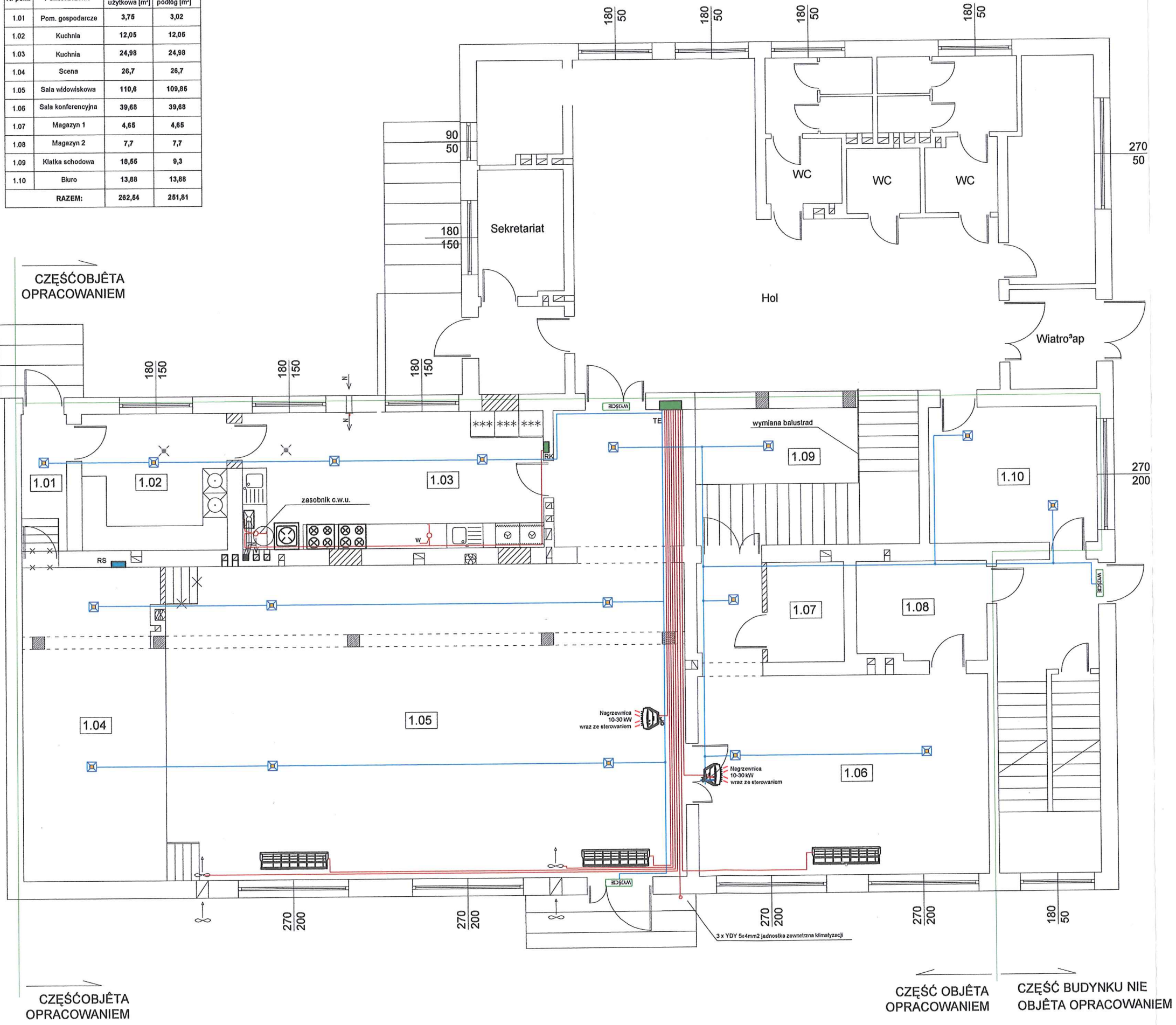
Projektant : inż. Jacek Hajdasz upr. budowlane LBS/0051/POE/12 Uprawnienia budowlane do projektowania i kierowania robotami budowlanymi bez ograniczeń w specjalności instalacyjnej w zakresie sieci, instalacji i urządzeń elektrycznych i elektroenergetycznych	Podpis
Opracował: inż. Jakub Hajdasz	

Oblekt: Remont budynku Gminnego Ośrodka Kultury w miejscowości Zwierzyn	Stadium: P.B.
Branża:	

Adres inwestycji: m. Zwierzyn ul. Wojska Polskiego 6,8 dz. nr 189, 191, obręb: Zwierzyn	Inwestor: Gmina Zwierzyn ul. Wojska Polskiego 8 66-542 Zwierzyn
---	---

Rysunek: INSTALACJA OŚWIETLENIA	Nr rys.: E-2
Skala: 1:100	Miejsce i data: Strzelce Krajeńskie 17.08.2017r.
Proj. nr.:	

Zestawienie pomieszczeń - parter			
Nr pom.	Pomieszczenie	Powierzchnia użytkowa [m ²]	Powierzchnia podłóg [m ²]
1.01	Pom. gospodarcze	3,75	3,02
1.02	Kuchnia	12,05	12,05
1.03	Kuchnia	24,98	24,98
1.04	Scena	26,7	26,7
1.05	Sala widowiskowa	110,6	109,85
1.06	Sala konferencyjna	39,68	39,68
1.07	Magazyn 1	4,65	4,65
1.08	Magazyn 2	7,7	7,7
1.09	Klatka schodowa	10,55	9,3
1.10	Biuro	13,88	13,88
RAZEM:		262,84	251,81



OZNACZENIA:

- ściany/otwory okienne do zamurowania

oprawa oświetlenia awaryjnego LOVATO 3W t=1,5h

oprawa oświetlenia weakuacyjnego z napisem wyjście

JM PROJEKT
 Jakub Mańdzij
 66-500 Strzelce Kraj. ul. Wodociłgowa 2B
 tel. 095 7811 531; 501 035 036
 email: biuro@jmprojekt.pl;
 www.jmprojekt.pl

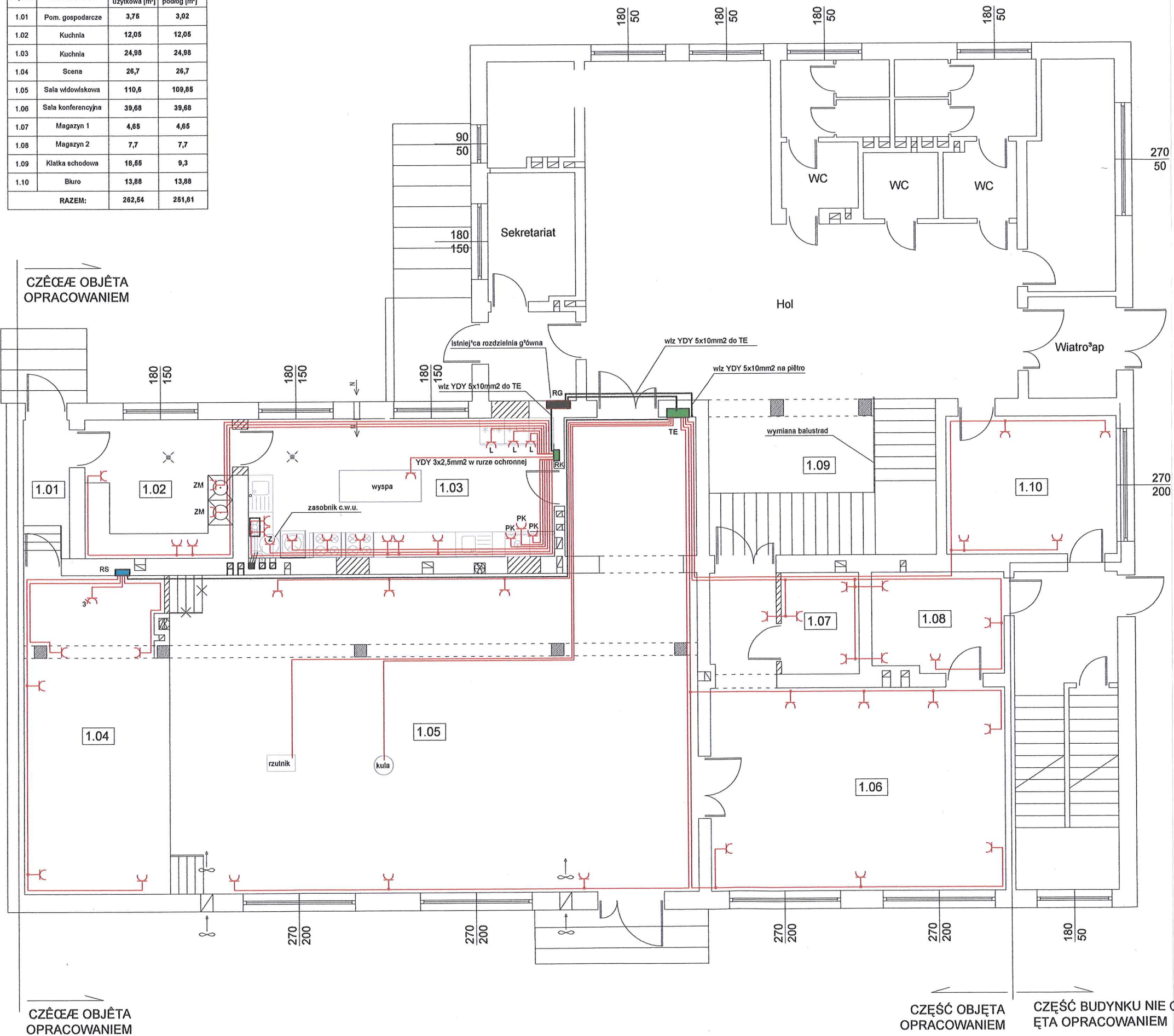
Projektant: inż. Jacek Hajdasz upr. bud. owiane LBS/0051/POCE/12 Uprawnienia budowlane do projektowania i kierowania robotami budowlanymi bez ograniczeń w specjalności instalacyjnej w zakresie sieci, instalacji i urządzeń elektrycznych i elektroenergetycznych	Podpis:
Opracował: inż. Jakub Hajdasz	Podpis:

Obiekt: Remont budynku Gminnego Ośrodka Kultury w miejscowości Zwierzyn	Stadium: P.B.
Branża:	

Adres inwestycji: m. Zwierzyn ul. Wojska Polskiego 6,8 dz. nr 189, 191, obręb: Zwierzyn	Inwestor: Gmina Zwierzyn ul. Wojska Polskiego 8 66-542 Zwierzyn
---	---

Rysunek: OŚWIETLENIE AWARYJNE, WENTYLACJA	Nr rys.: E-3
Skala: 1:100	Miejsce i data: Strzelce Krajeńskie 17.08.2017r.
Proj. nr:	

Zestawienie pomieszczeń - parter			
Nr pom.	Pomieszczenie	Powierzchnia użytkowa [m ²]	Powierzchnia podłóg [m ²]
1.01	Pom. gospodarcze	3,75	3,02
1.02	Kuchnia	12,05	12,05
1.03	Kuchnia	24,98	24,98
1.04	Scena	26,7	26,7
1.05	Sala widowiskowa	110,6	109,85
1.06	Sala konferencyjna	39,68	39,68
1.07	Magazyn 1	4,65	4,65
1.08	Magazyn 2	7,7	7,7
1.09	Klatka schodowa	18,55	9,3
1.10	Biuro	13,88	13,88
RAZEM:		262,64	261,81



OZNACZENIA:

- (K) - istniejący pion kanalizacji
- ▨ - ściany/otwory okienne do zamurowania

Legenda:

- TE [Symbol] tablica rozdzielcza
- RK [Symbol] tablica rozdzielcza kuchni
- RS [Symbol] tablica rozdzielcza sceny
- [Symbol] gniazdo 230V
- [Symbol] gniazdo 230V piekarnik
- [Symbol] gniazdo 230V lodówka
- [Symbol] gniazdo 230V zmywarka
- [Symbol] gniazdo 230V zasobnik c.w.u.

JM PROJEKT
 Jakub Mańdzij
 66-500 Strzelce Kraje., ul. Wodociągowa 2B
 tel. 095 7611 531; 501 035 036
 email: biuro@jmprojekt.pl;
 www.jmprojekt.pl

Projektant: inż. Jacek Hajdasz upr. budowlane LBS/0051/PODE/12 Uprawnienia budowlane do projektowania i kierowania robotami budowlanymi bez ograniczeń w specjalności instalacyjnej w zakresie sieci, instalacji i urządzeń elektrycznych i elektroenergetycznych	Podpis: <i>[Signature]</i>
Opracowała: inż. Jakub Hajdasz	<i>[Signature]</i>

Obiekt: Remont budynku Gminnego Ośrodka Kultury w miejscowości Zwierzyn	Stadium: P.B.
Branża:	

Adres inwestycji: m. Zwierzyn ul. Wojska Polskiego 6,8 dz. nr 189, 191, obręb: Zwierzyn	Inwestor: Gmina Zwierzyn ul. Wojska Polskiego 8 66-542 Zwierzyn
--	--

Rysunek: INSTALACJA GNIAZD	Nr rys.: E-4
Skala: 1:100	Miejsce i data: Strzelce Krajeńskie 17.08.2017r.
Proj. nr.:	