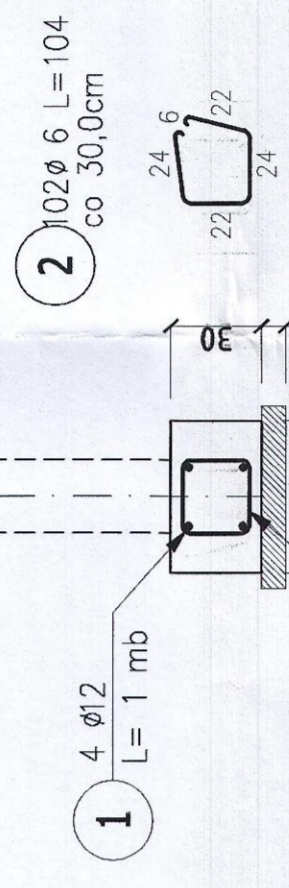
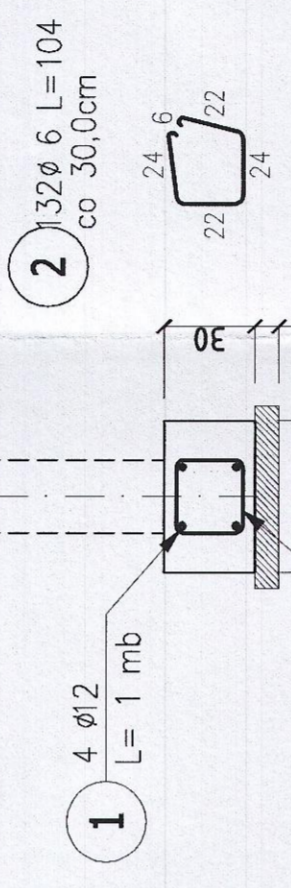


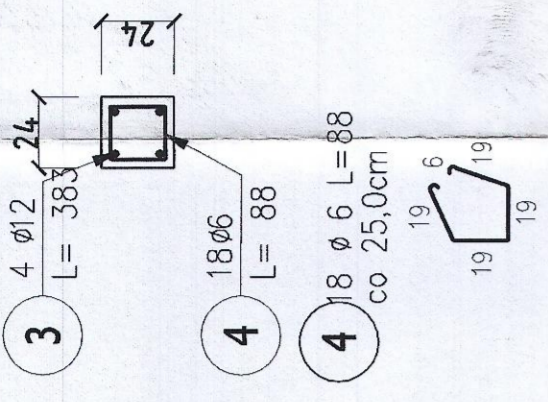
ŁAWA FUNDAMENTOWA ŁF2 - 30,42mb
 beton C16/20
 otulina 4,0cm
 stal Rb400W, St0S-b



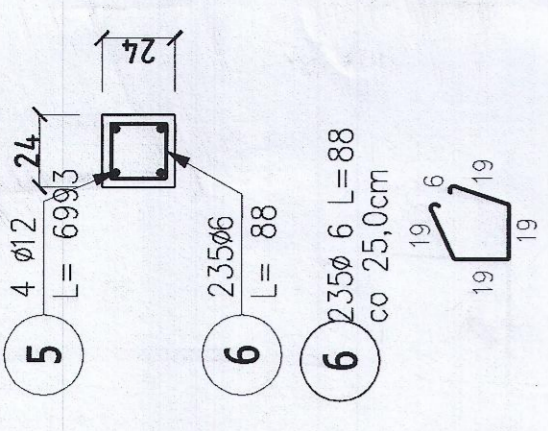
ŁAWA FUNDAMENTOWA ŁF1 - 39,51mb
 beton C16/20
 otulina 4,0cm
 stal Rb400W, St0S-b



PRZEKRÓJ - ST1



WIENIEC - W1



ZESTAWIENIE STALI ZBRUJENIOWEJ

POZ. PRĘTA	Ø	DŁUGOŚĆ [m]	ILOŚĆ	DŁ. ŁĄCZNA [m]	
				SIOS-b RB 400W	RB 400W
1	12	69,93	4	235	244,4
2	6	1,04	235	1	235
Poz. ŁF1, ŁF2 - Ława fundamentowa - 1 szt.					
1	12	69,93	4	1	4
2	6	1,04	235	1	235
Poz. ST1 - słup stężący					
3	12	3,83	4	1	4
4	6	0,88	18	1	18
Poz. W1 - wieńiec					
5	12	69,93	4	1	4
6	6	0,88	235	1	235
DŁUGOŚĆ RAZEM [m]				467,04	574,76
MASA ŁĘCZNIKOWA [kg/m]				0,222	0,405
MASA [kg]				103,68	0,620
MASA CIEKOWNIA [kg]				614,06	510,38

- Opis kształtu pręta: PN-EN ISO 3766 metoda B (osiowo)
- Opis długości haka: szablonowy
- Długość pręta L: suma wymiarów osiowych

Jeżeli projektant:
 J.M. PROJEKT
 L. WŁODCZAK
 ul. Wesoła 10
 60-000 OPOLE

INWESTYTOR:
BUDYNEK USŁUGOWY - OŚRODEK ZDROWIA
 Rzut fundamentów

INWESTOR:
 Gmina Zwierzyn ul. Wojska Polskiego 8 Zwierzyn

LOKALIZACJA:
 dz. nr 664 obr. Zwierzyn

WYKONAWCA:
 J.M. PROJEKT
 ul. Wesoła 10
 60-000 OPOLE
 NIP: 662-207-77-0000000000
 REGON: 141227730

Podpis: [Signature] Data: 19.06.2017
 Nr rys. **K1** Skala: **1:50**