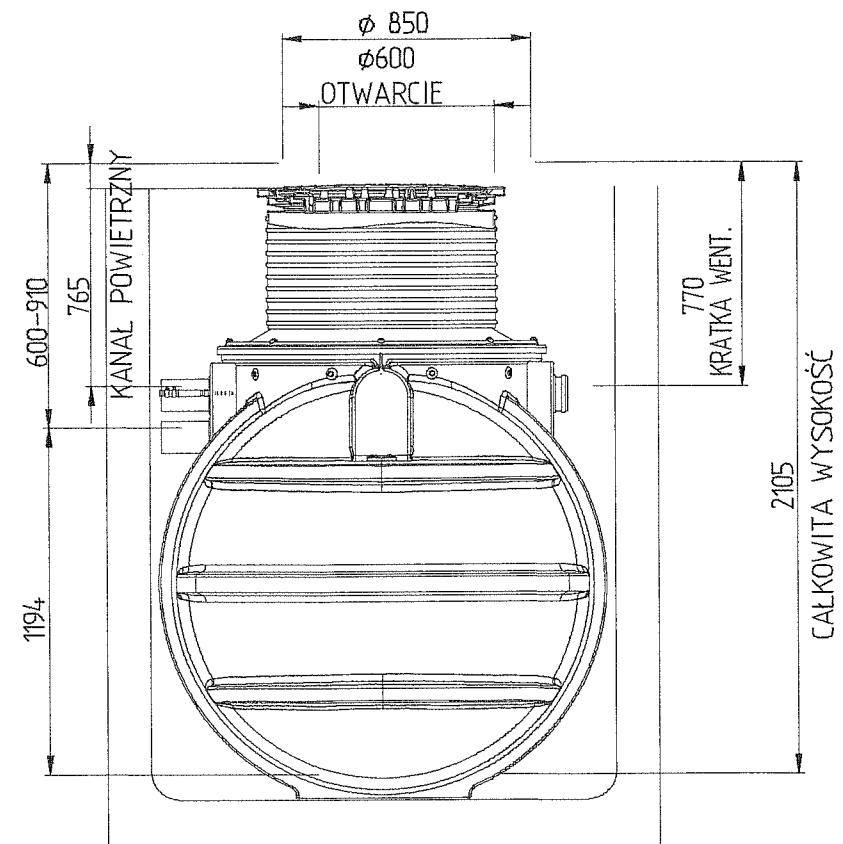
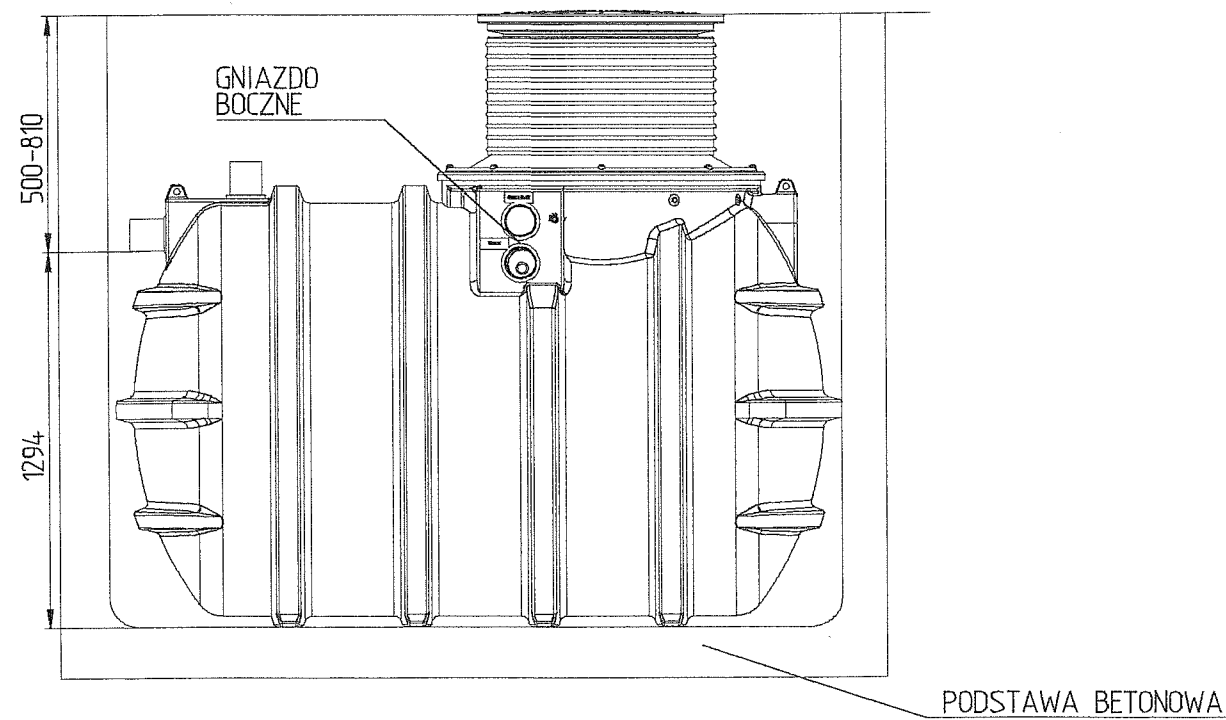
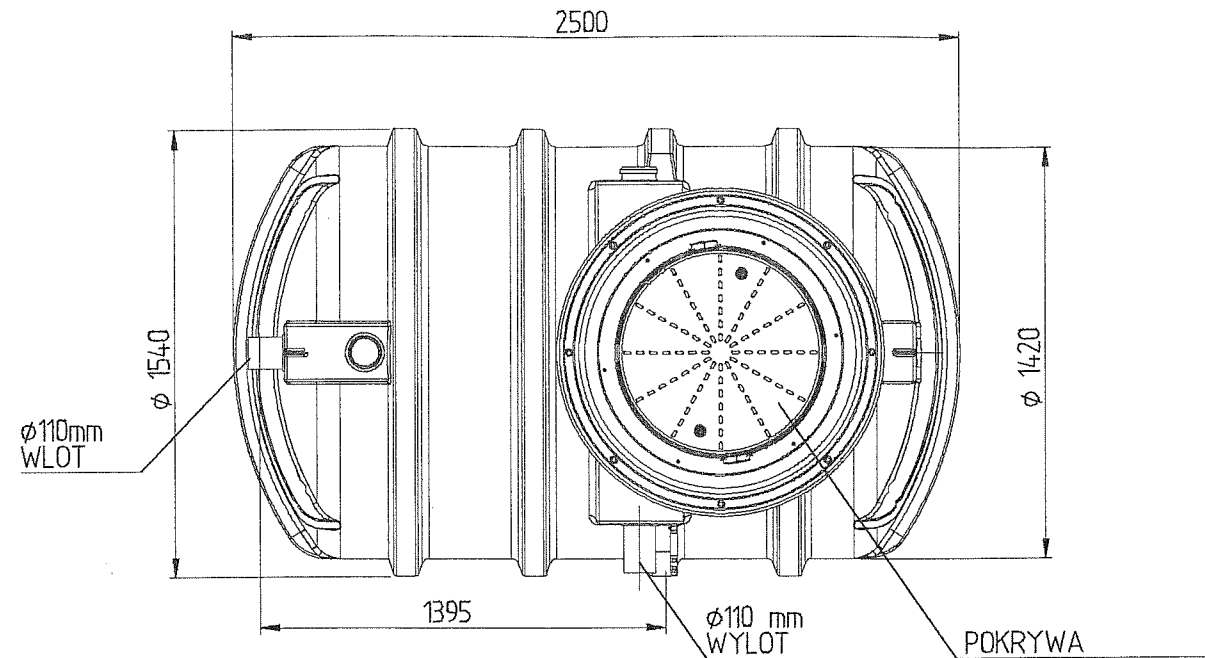


RYSUNEK SZCZEGÓŁOWY BIOLOGICZNEJ OCZYSZCZALNI



JM PROJEKT *Jakub Mańdzij*
 66-500 Strzelce Kraj. ul. Wodociągowa 2B
 tel. 095 7611-631; 0-501 035 036
 e-mail: jakub.mandziej@jnpprojekt.pl
 www.jnpprojekt.pl

ASYSTENT PROJ.: inż. Ewa Timoszek	podpis
PROJEKTANT: BR. SANITARNA mgr inż. Jakub Mańdzij opr. bud. LBS/0010/PWOS/07 Usług. bud. do projektowania i kierowania robotami budowlanymi bez ograniczeń w specjalności instalacyjnej w zakresie sieci, instalacji i urządzeń wod-kan, ciepłoty, wentylacyjnych i gazowych.	

OBIEKT: BIOLOGICZNA PRZYDOMOWA OCZYSZCZALNIA ŚCIEKÓW	STADIUM: P.B.
FIRMA: SANITARNA	

ADRES INWESTYCJI: dz. nr 495/7 obrab. Górkki Natęckie gm. Zwierzyn	INWESTOR: Gmina Zwierzyn ul. Wojska Polskiego 8 66-542 Zwierzyn
---	--

Tytuł: RYSUNEK SZCZEGÓŁOWY BIOLOGICZNEJ OCZYSZCZALNI	NR RYS.: 3
SKALA: STRZELCE KRAJEŃSKIE	PROJEKT IV
WZGLĘD I DATA: 13.06.2017 r.	