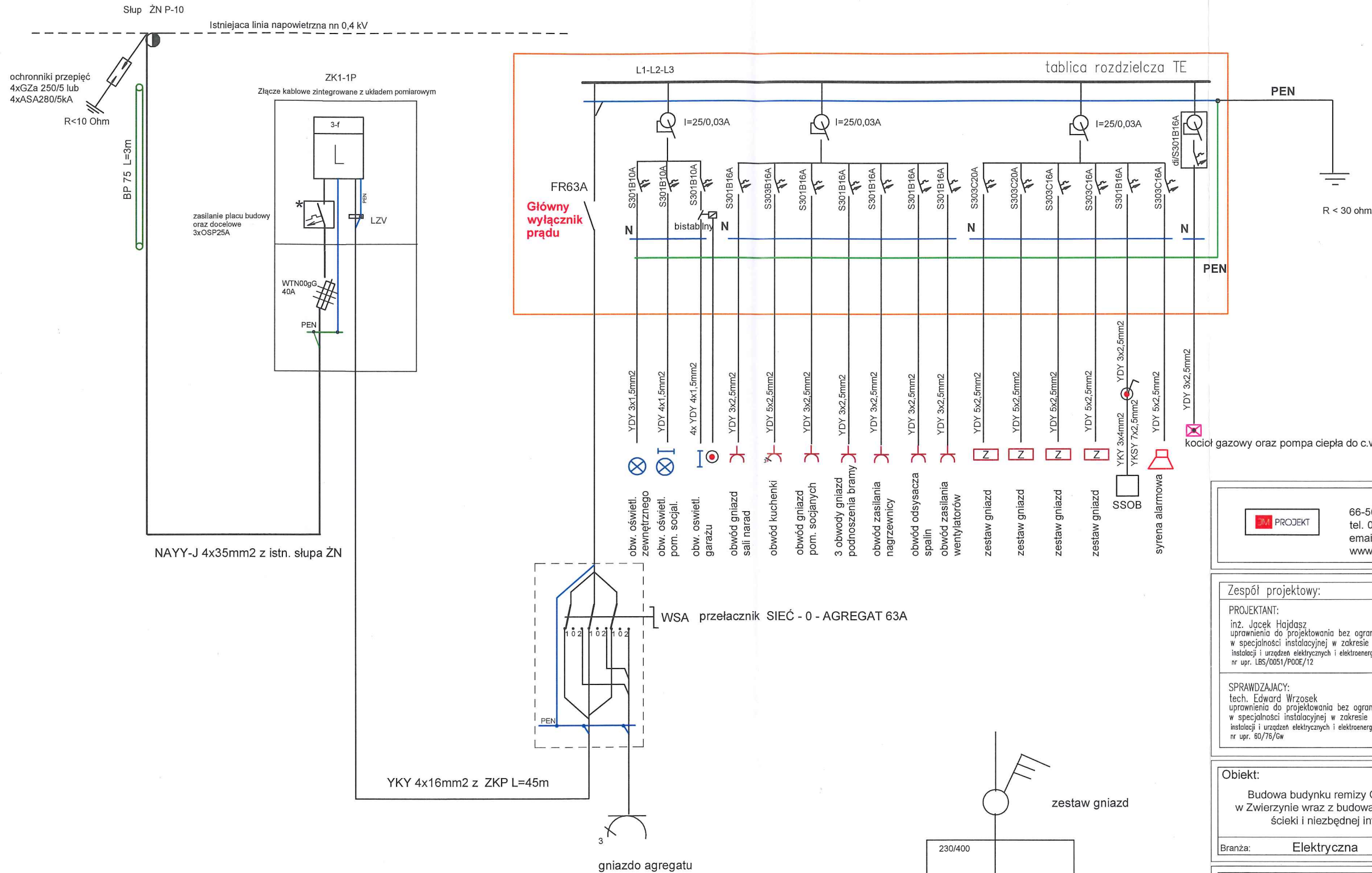


SCHEMAT POMIAROWO-ROZDZIELCZY



NAYY-J 4x35mm² z istn. słupa ŻN

YKY 4x16mm² z ZKP L=45m

instalację wykonać w układzie TN-S
 Ochrona przeciwporażeniowa podstawowa: izolacja ochronna
 Ochrona przeciwporażeniowa dodatkowa: zastosowanie wyłącznika różnicowoprądowego

PROJEKT
 Jakub Mańdzij
 66-500 Strzelce Kraj. ul. Wodociągowa 2B
 tel. 095 7611 531; 501 035 036
 email: biuro@jmprojekt.pl;
 www.jmprojekt.pl

Zespół projektowy:	Podpis
PROJEKTANT: inż. Jacek Hojdasz uprawnienia do projektowania bez ograniczeń w specjalności instalacyjnej w zakresie sieci, instalacji i urządzeń elektrycznych i elektroenergetycznych nr upr. LBS/0051/P00E/12	<i>[Signature]</i>
SPRAWDZAJĄCY: tech. Edward Wrzosek uprawnienia do projektowania bez ograniczeń w specjalności instalacyjnej w zakresie sieci, instalacji i urządzeń elektrycznych i elektroenergetycznych nr upr. 60/76/Gw	<i>[Signature]</i>

Objekt: Budowa budynku remizy Ochotniczej Straży Pożarnej w Zwierzynie wraz z budową bezodpływowego zbiornika na ścieki i niezbędnej infrastruktury technicznej	Stadium: P.B.
Branża: Elektryczna	

Adres inwestycji: obręb: Zwierzyn dz. nr 162/2 gm. Zwierzyn	Inwestor: Gmina Zwierzyn ul. Wojska Polskiego 8 66-542 Zwierzyn
---	---

Rysunek: Schemat pomiarowo-rozdzielczy	Nr rys.: E-1
Skala:	Miejsce i data: Strzelce Krajeńskie, luty 2017 r.
Proj. nr:	