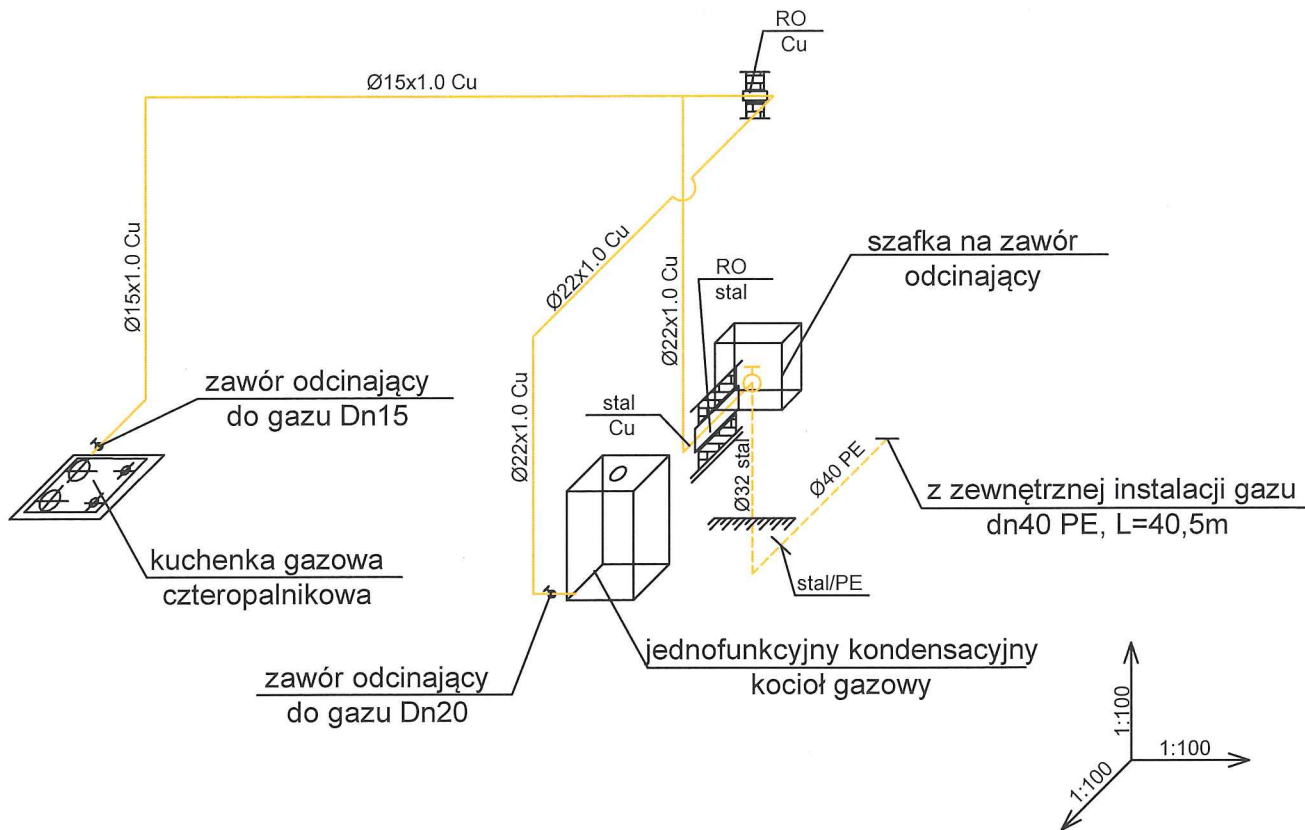
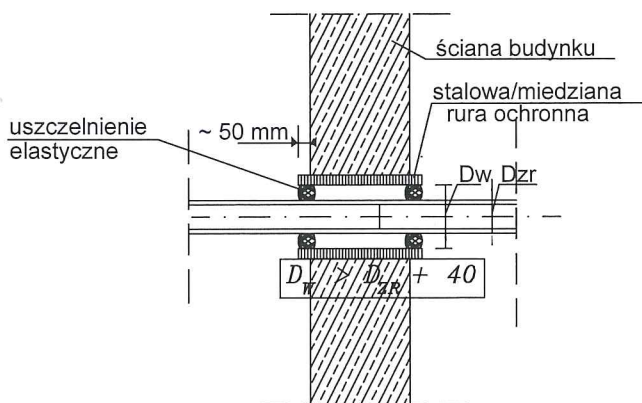


# AKSONOMETRIA -INSTALACJA GAZU -



## PRZEJŚCIE PRZEWODU GAZOWEGO PRZEZ PRZEGRODĘ



Jakub Mańdzij  
66-500 Strzelce Kraj. ul. Wodociągowa 2B  
tel. 095 7611 531; 501 035 036  
email: biuro@jmprojekt.pl;  
www.jmprojekt.pl

Podpis

Projektant  
br. sanitarna: mgr inż. Jakub Mańdzij  
Uprawnienia budowlane do projektowania  
bez ograniczeń w specjalności instalacyjnej  
w zakresie sieci i inst., urządzeń: wod.-kan.,  
ciepłych, wentylacyjnych i gazowych  
nr ewid. LBS/0010/PWOS/07

Sprawdzający  
br. sanitarna: mgr inż. Andrzej Strzelecki  
uprawnienia budowlane do projektowania  
bez ograniczeń w specjalności instalacyjnej  
w zakresie sieci i inst., urządzeń: wod.-kan.,  
ciepłych, wentylacyjnych i gazowych  
nr 11/Gw/96

Obiekt: Budowa budynku remizy Ochotniczej Straży Pożarnej  
w Zwierzynie wraz z budową bezodpływowego zbiornika na  
ścieki i niezbędnej infrastruktury technicznej

Stadium: P.B.

Branża: Sanitarna

Adres inwestycji: Gmina Zwierzyn  
obręb: Zwierzyn dz. nr 162/2  
gm. Zwierzyn

Inwestor: Gmina Zwierzyn  
ul. Wojska Polskiego 8  
66-542 Zwierzyn

Rysunek: INSTALACJA GAZU - AKSONOMETRIA Nr rys.: S3

Skala: 1:50 Miejsce i data: Strzelce Krajeńskie, luty 2017 r. Proj. nr: