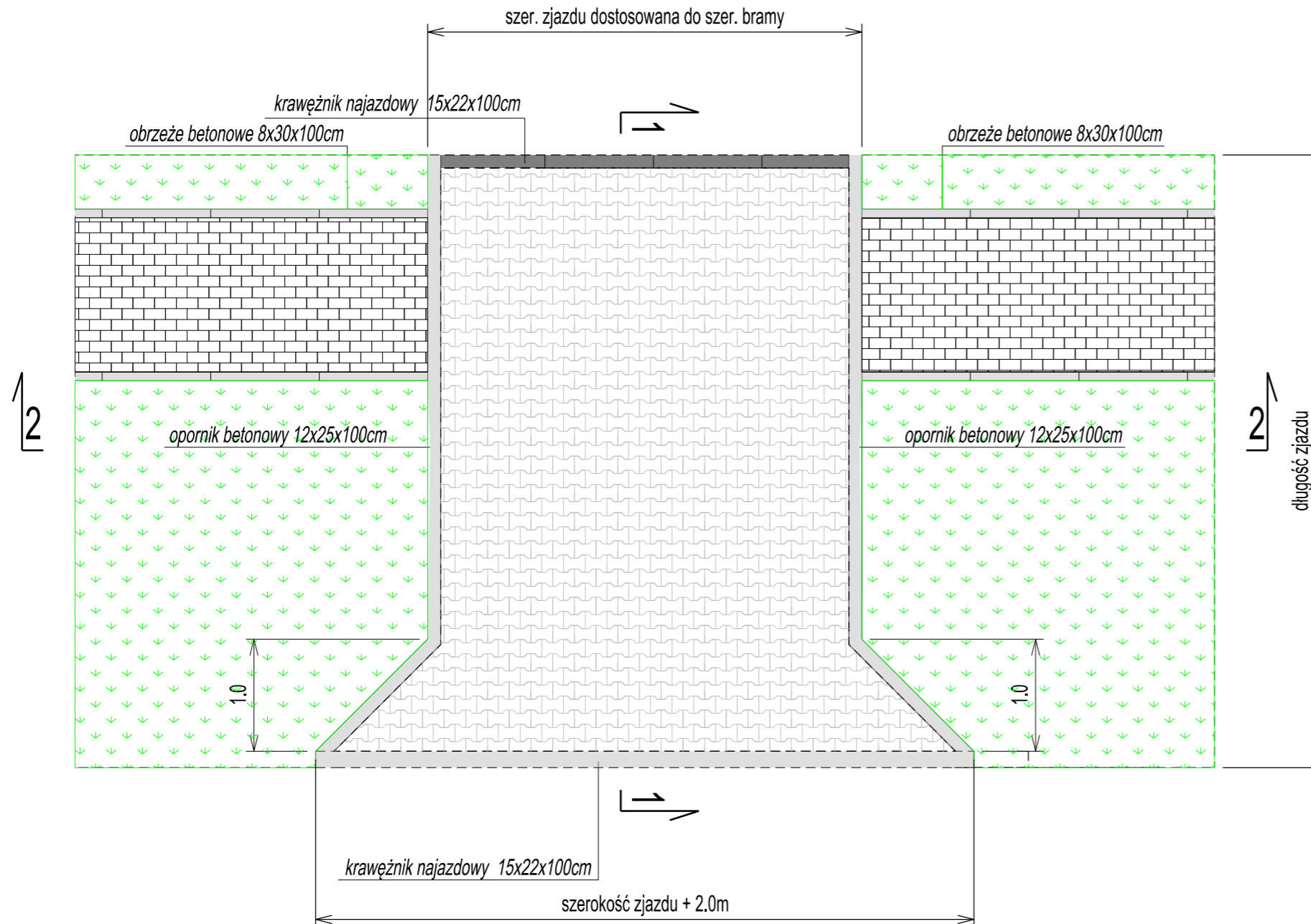
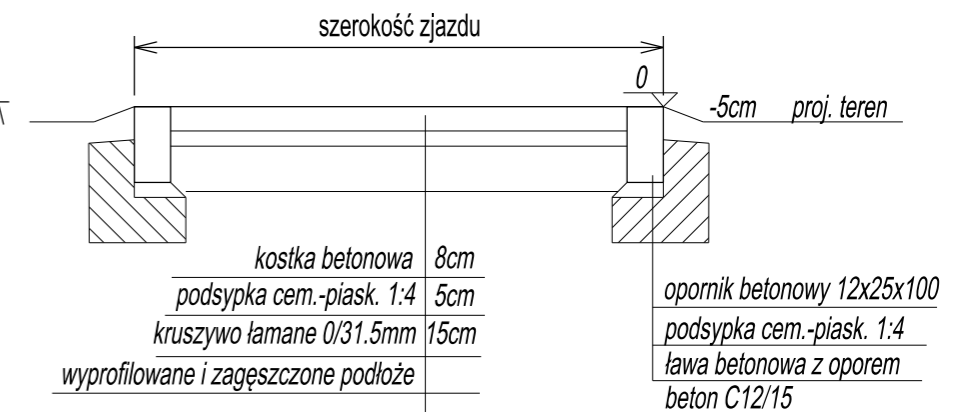


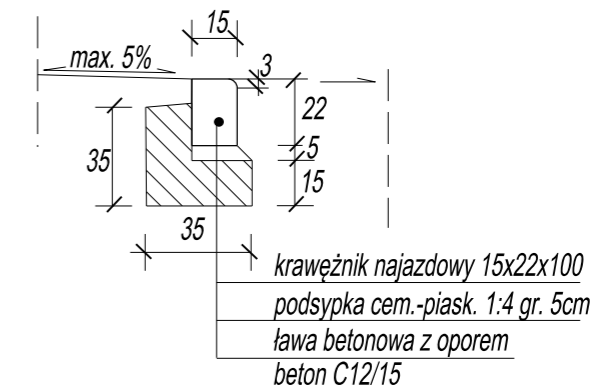
ZJAZD INDYWIDUALNY
RZUT Z GÓRY
SKALA 1:50



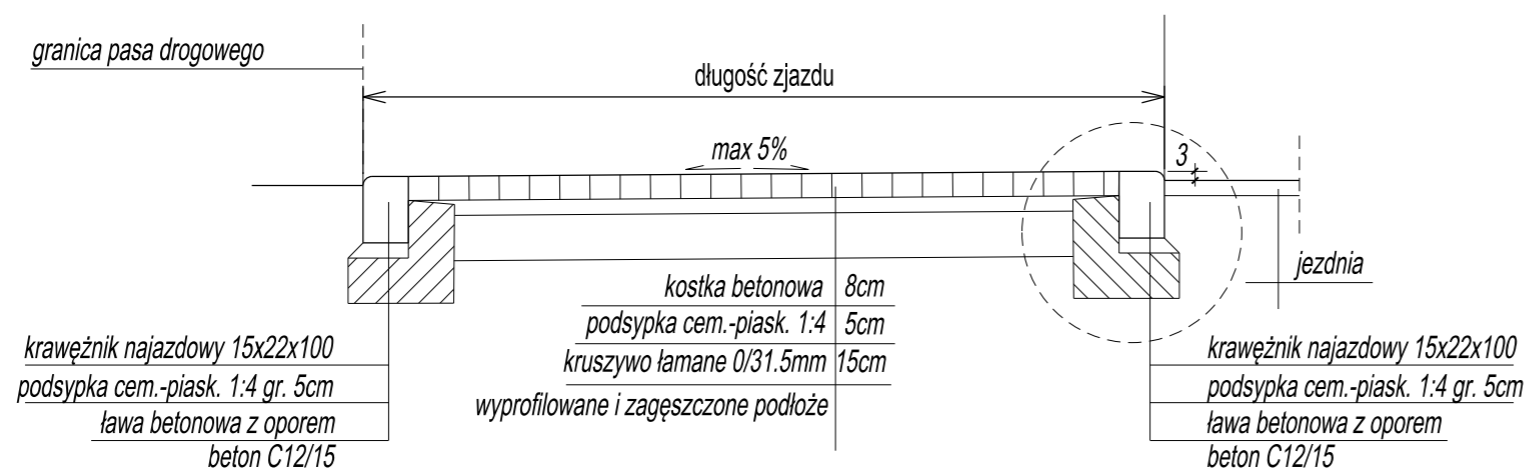
PRZEKRÓJ POPRZECZNY
2-2
SKALA 1:25



SZCZEGÓŁ
KRAWĘŻNIKA NA ZJAZDACH
SKALA 1:25



PRZEKRÓJ PODŁUŻNY
1-1
SKALA 1:25



| | | | |
|--|---|--|---------|
| Inwestor: GMINA ZWIERZYN ul. Wojska Polskiego 8 66-542 Zwierzyn | | Wykonawca: PRACOWNIA PROJEKTOWO - USŁUGOWA LAKBUD-INWEST Leszek Pusły | |
| NADLEŚNICTWO STRZELCE KRAJEŃSKIE ul. Gorzowska 17 66-500 Strzelce Krajeńskie | | ul. W. Grabskiego 21/11 66-400 Gorzów Wlkp. | |
| Stadium: | PROJEKT BUDOWLANY | | |
| Branża: | DROGOWA | | |
| Obiekt: | PRZEBUDOWA DROGI ZWIERZYN - GOLCZEWICE | | |
| Adres: | powiat strzelecko-drezdenecki gmina Zwierzyn obręb Zwierzyn 181, 800, 22 | Skala | 1:50/25 |
| | | Nr rys. | 3.2 |
| Tytuł rysunku: | PRZEKROJE NORMALNE | | Data: |
| | | | 05.2017 |
| Imię, nazwisko, stanowisko | Nr uprawnień | Specjalność | Podpis |
| mgr inż. Piotr Klepczyński Projektant | WAM/0105/POOD/08 | drogi | |